

主要规格

型号	亮度计 LS-150	亮度计 LS-160
测量角	1°	1/3°
光学系统	单反型, f = 85 mm F2.8	
视角	9° (含取景器屈光度调整)	
相对光谱敏感度	近似标准光谱视觉效率曲线 (V(λ))	
适用标准	符合 DIN 5032-7 Class B	(不支持)
最小测量面积	14.4 mm 1.3 mm (使用近摄镜头时)	4.5 mm 0.4 mm (使用近摄镜头时)
最短测量距离 (从测量距离基准起算)	1,012 mm 213 mm (使用近摄镜头时)	
测量模式	(亮度) 当前值、最大值/最小值、亮度差 (Δ) / 亮度比 (%)	
测量时间	AUTO: 0.7 ~ 4.3 秒 MANUAL: 0.7 ~ 7.1 秒	
亮度单位	cd/m ² 或 f1	
亮度范围	0.001 ~ 999,900 cd/m ²	0.01 ~ 9,999,000 cd/m ²
精度 *1	(亮度) ±2% ± 2 小数位 (1 cd/m ² 以内) ±2% ± 1 小数位 (1 cd/m ² 以上)	(亮度) ±2% ± 2 小数位 (10 cd/m ² 以内) ±2% ± 1 小数位 (10 cd/m ² 以上)
重复性 *1	(亮度) 0.2% + 1 小数位	(亮度) 0.2% + 1 小数位
校正标准	柯尼卡美能达标准 / 用户标准切换模式	
用户校正通道数	10 个	
数据保存量	1,000 条	
外部显示 (有效数值)	(亮度) 4 位有效数值	
内部显示 (有效数值)	(亮度) 4 位有效数值	
端口	USB2.0	
电源	2 节 5 号电池、USB 总线电源、AC 适配器 (另售)	
耗电量	取景器内指示灯亮起时 平均 70 mA	
操作温湿度范围	0 ~ 40°C, 相对湿度 85% 以下 (35°C)	
存储温湿度范围	0 ~ 45°C, 相对湿度 85% 以下 (35°C)	
尺寸	71×214×154 mm	
重量	850 g (不含电池)	
标准配件	镜头盖 ND 目镜滤镜 目镜盖 2 节 5 号电池 手提箱 CS-A12 腕带 CS-A13 连接线 (USB) T-A15 数据管理软件 CS-S20	
另售配件	近摄镜头 No.153、135、122、110 CCD 取景适配器 CS-A14 照度适配器 CS-A15 AC 适配器 AC-A305	

*1 A 光源、基准距离、测量时间: AUTO

- KONICA MINOLTA、KONICA MINOLTA 标识、图形标志、Giving Shape to Ideas 是柯尼卡美能达株式会社的注册商标。
- 产品局部显示为了示例说明。
- 此处所述规格和外观如有变更, 恕不另行通知。
- 此处所提及的公司名称和产品名称均为各公司的商标或注册商标。



安全注意事项

为了正确、安全地使用产品, 使用前请务必仔细阅读《使用说明书》。
• 请务必连接至指定电压的电源上使用。如果用错电源, 可能会造成火灾或触电。

ISO Certifications of KONICA MINOLTA, Inc., Sakai Site



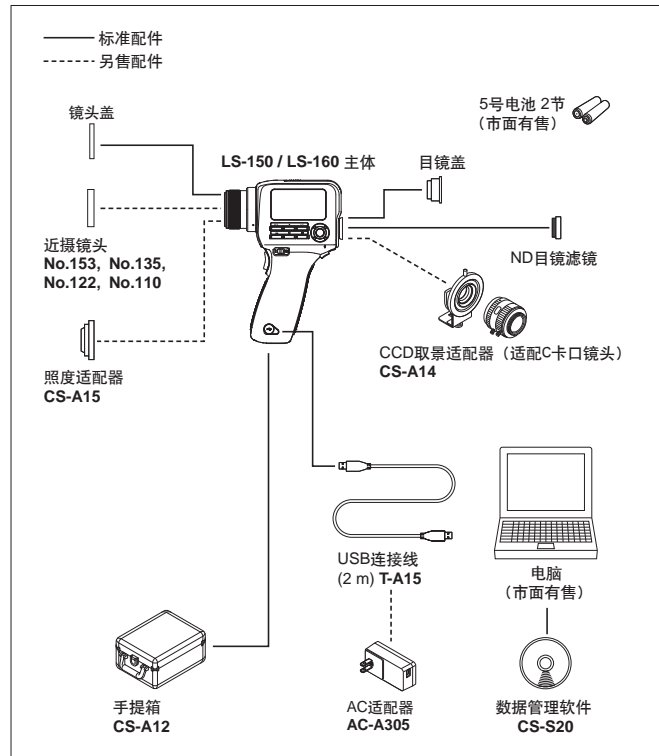
柯尼卡美能达 (中国) 投资有限公司 SE 营业本部
Konica Minolta (China) Investment LTD. SE Sales Division

上海市海阳西路399号 前滩时代广场3楼 电话: 021-60571089 传真: 021-61001331 邮编: 200126	北京分公司 北京市朝阳区呼家楼 京广中心商务楼8层808室 电话: 010-85221551 传真: 010-85221241 邮编: 100020	广州分公司 广州市天河区体育西路189号 城建大厦8G 电话: 020-38264220 传真: 020-38264223 邮编: 510620	重庆事务所 重庆市江北区建新南路1号 中信大厦17-4室 电话: 023-67734988 传真: 023-67734799 邮编: 400020	青岛事务所 青岛市市南区山东路16号 阳光泰鼎大厦1602室 电话: 0532-80791871 传真: 0532-80791873 邮编: 266071	武汉事务所 武汉市解放大道686号 世界贸易大厦3213室 电话: 027-85449942 传真: 027-85449991 邮编: 430022	深圳事务所 深圳市龙岗区 坂田天安云谷3栋8层 2204-1室 电话: 0755-28687535 邮编: 518100
---	---	---	--	--	---	---

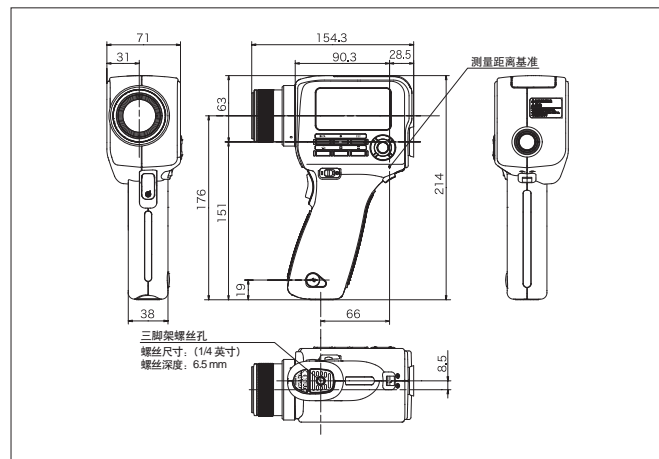
地址与电话/传真号码如有更改, 恕不另行通知。获取最新联络信息, 请登录KONICA MINOLTA 全球各地办事处网址:

<http://se.konicaminolta.com.cn>

系统图



尺寸图 (单位: mm)



亮度计

新品

LS-150/LS-160

超越 LS-100/110 的新款亮度计隆重登场!



亮度计 LS-150
测量角度为 1° 时, 亮度范围为 0.001 ~ 999,900 cd/m²。



亮度计 LS-160
测量角度为 1/3° 时, 亮度范围为 0.01 ~ 9,999,000 cd/m²。



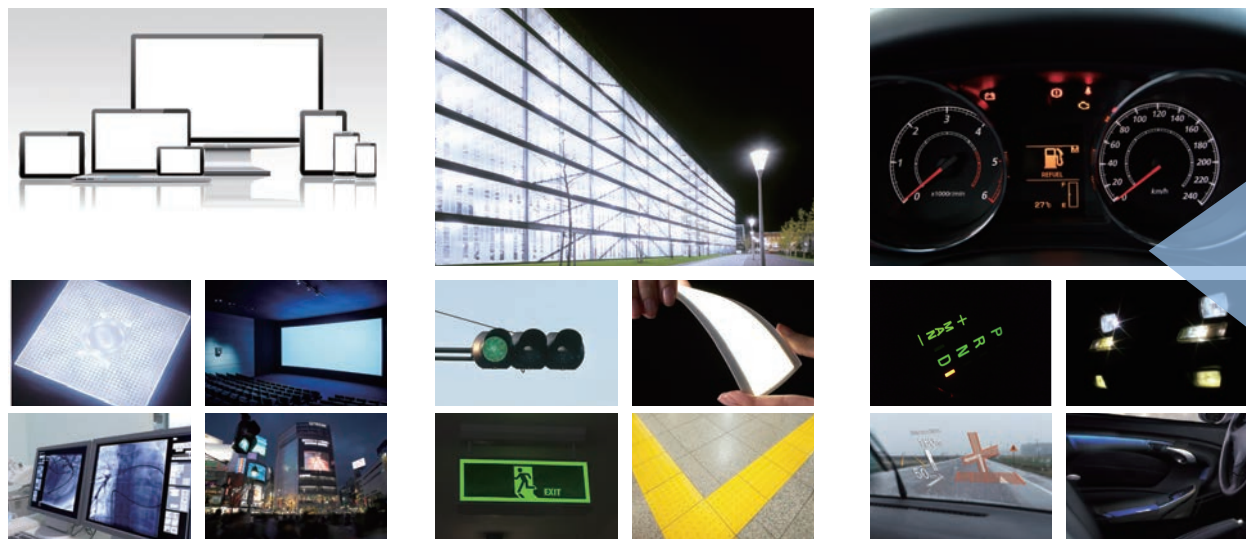
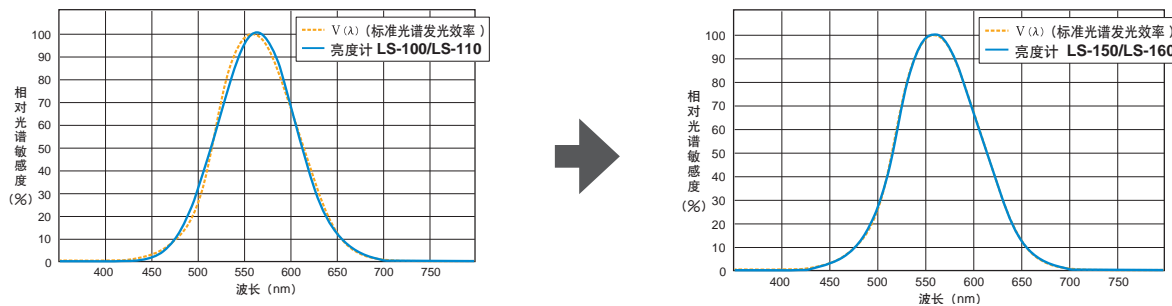
Giving Shape to Ideas

1

高精度测量

符合 DIN 5032-7 Class B
(LS-150)

LS-150/LS-160 的传感器高度吻合人眼的标准光谱视觉效率曲线 $V(\lambda)$ ，同传统亮度计相比，能够测量出更接近人眼敏感度的理想值。



2

人性化辅助功能

发光的取景器视窗方便捕捉被测物体。



自动模式可根据被测物体亮度自动选择最合适的测量时间。

方便手持的握柄。更容易在测量时对焦被测物体。

背光液晶显示屏，在黑暗中测量更容易读取数据。



行业应用

3

丰富的选配件

近摄镜种类丰富
配备 4 种小面积测量镜头
(No.153、No.135、No.122、No.110)。



测量距离及测量面积 (单位: mm)

(测量角度)	最小测量面积 ϕ		最大测量面积 ϕ		最短测量距离		最大测量距离	
	1/3°	1°	1/3°	1°				
无	4.5	14.4	∞	∞	1,012	∞		
No.153	2.5	8	5.9	18.8	627	1,219		
No.135	1.6	5.2	2.7	8.6	455	625		
No.122	1.0	3.2	1.3	4.3	331	378		
No.110	0.4	1.3	0.5	1.5	213	215		

* 测量距离是指主机的基准位置与被测物体之间的距离。

CCD 取景适配器，可用于安装 CCD 相机。



可通过在目镜处安装适用于 C 卡口镜头 CCD 的适配器来取景
*CCD 相机另售。

照度适配探头，安装后可用于照度测量。



照度测量范围：
• LS-150 : 0.015 ~ 999,900 lx
• LS-160 : 0.15 ~ 9,999,000 lx
* 此为简易照度测量功能，并未遵循 JIS 或 DIN 照度规格。

4

实用软件 简单易懂

通过使用标配软件，可从电脑上控制仪器进行连续间断测量和自定义间隔测量，通过软件查看测量图表和数据。另外，还可保存为电子表格传输数据。

支持的操作系统：Windows® 7 Professional 以上版本
主要功能

仪器控制	单次测量 连续测量 间隔测量 2 ~ 5,000 次 / 3 ~ 3,600 秒 (1 秒钟间隔) 按键测量 测量设置控制 仪器测量数据导入电脑软件 用户校正
标准值	目标数据设置 数据从电脑导入仪器
数据表	标准值数据和测量数据显示 编辑 (删除、复制 & 粘贴)
外部输入输出	文本制作、保存为 CSV 格式、 将清单复制到剪贴板

