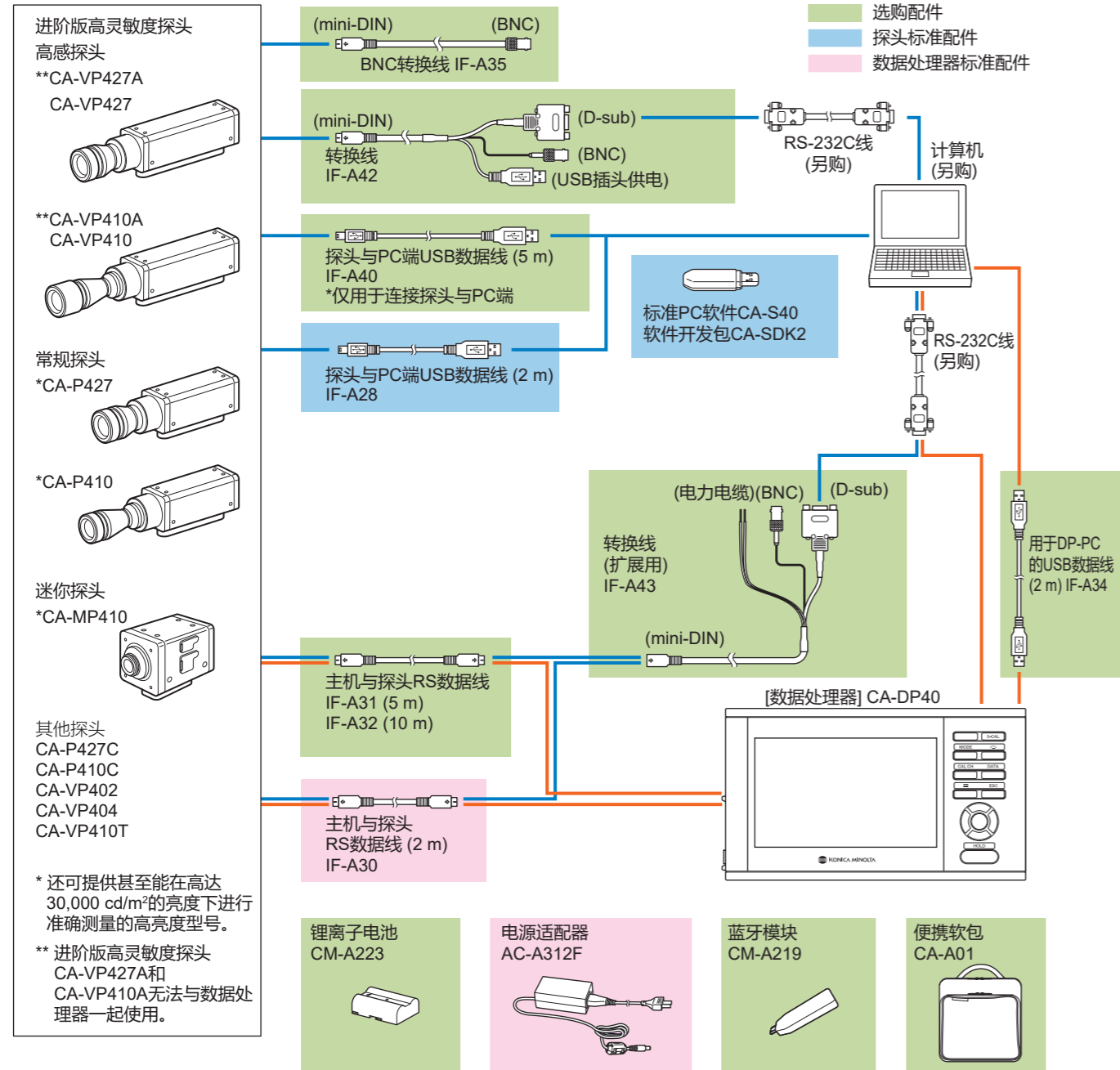


系统示意图

【探头】



• Windows® 是Microsoft Corporation在美国及其他国家的商标或注册商标。
• macOS® 是Apple Inc.在美国及其他国家的注册商标。
• Intel® Core™ 是Intel Corporation在美国及其他国家的商标或注册商标。
• 此处所用其他公司名称和名称为其对应公司的商标或注册商标。
• Bluetooth® 是Bluetooth SIG, Inc.的注册商标, 并在许可协议下使用。
• 屏幕显示内容仅供说明。
• 所述规格和外观可能随时更改, 恕不另行通知。



安全警告

为了您的安全及正确地使用仪器, 在使用前, 请务必阅读说明手册。
● 请使用指定电源为仪器供电, 不匹配的电源可能引起短路或火灾。

ISO Certifications of KONICA MINOLTA, Inc., Sakai Site



柯尼卡美能达(中国)投资有限公司 SE营业本部
Konica Minolta (China) Investment LTD. SE Sales Division

上海市海阳西路399号 前滩时代广场3楼 电话: 021-60571089 传真: 021-61001331 邮编: 200126	北京分公司 北京市朝阳区呼家楼 京广中心商务楼8层808室 电话: 010-85221551 传真: 010-85221241 邮编: 100020	广州分公司 广州市天河区体育西路 189号城建大厦8G 电话: 020-38264220 传真: 020-38264223 邮编: 510620	重庆事务所 重庆市江北区金融街3号中国人 保寿大厦中心1016-1017室 电话: 023-67734988 传真: 023-67734799 邮编: 400020	青岛事务所 青岛市市南区山东路16号 阳光泰鼎大厦1602室 电话: 0532-80791871 传真: 0532-80791873 邮编: 266071	武汉事务所 武汉市硚口区中山大道1号 越秀财富中心4402室 电话: 027-68850586-208 传真: 027-68850587 邮编: 430030	深圳事务所 深圳市龙岗区 坂田天安云谷3栋B座 2204-1室 电话: 0755-28687535 邮编: 518100	厦门事务所 厦门市思明区 鹭江道2号 厦门第一广场23楼 优客工场S2301室 电话: 0592-87203315 邮编: 710002	西安事务所 西安市碑林区 南大街30号 中大国际C座603室 电话: 029-87203315 邮编: 710002
---	---	---	---	--	--	---	--	---

地址与电话/传真号码如有更改, 恕不另行通知。获取最新联络信息, 请登录KONICA MINOLTA全球各地办事处网址:

<http://se.konicaminolta.com.cn>



KONICA MINOLTA

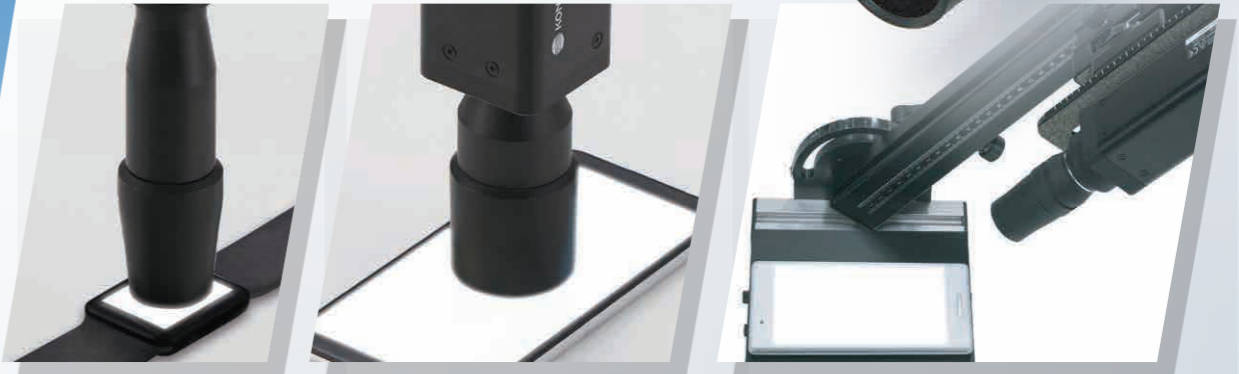
色彩分析仪
CA-410

7

新 用于测量更低亮度等级的进阶版高灵敏度探头CA-VP427A/CA-VP410A现已上市

快速、高分辨率, 支持 HDR、广色域和 OLED 等新型显示测量的新一代色彩分析仪

* CA-VP427A和CA-VP410A无法与数据处理器一起使用。



The Standard in Measuring Color & Light

Giving Shape to Ideas

支持显示测量的4项技术改进

1 从低亮度到高亮度都能确保精度

凭借高灵敏性传感器和创新的电路设计，实现从超低亮度到高亮度范围内准确测量。这使得CA-410能够满足需要超低亮度测量的OLED和HDR显示器在色度和Gamma特性方面的精准测量和调整要求。此外，CA-410还可选配一系列高亮度探头，以测量配备MiniLED等新技术的背光模组。

新 进阶版高灵敏度探头CA-VP427A和CA-VP410A作为系列新产品，从0.0003cd/m²的超低亮度开始，保证精度范围。

可测量亮度范围示例



用于移动设备的OLED: 0.001 - 500 cd/m²
Ø27 CA-VP427高感探头
保证精度的亮度测量范围 0.001 - 3,000 cd/m²



HDR 显示器 0.01 - 2,000 cd/m²
Ø27 CA-P427常规探头
保证精度的亮度测量范围 0.001 - 5,000 cd/m²



背光模组: 20,000 cd/m²
Ø27 CA-P427H高亮探头
保证精度的亮度测量范围 0.01 - 30,000 cd/m²

主探头系列



高感探头/进阶版高感探头
CA-VP410/410A CA-VP427/427A

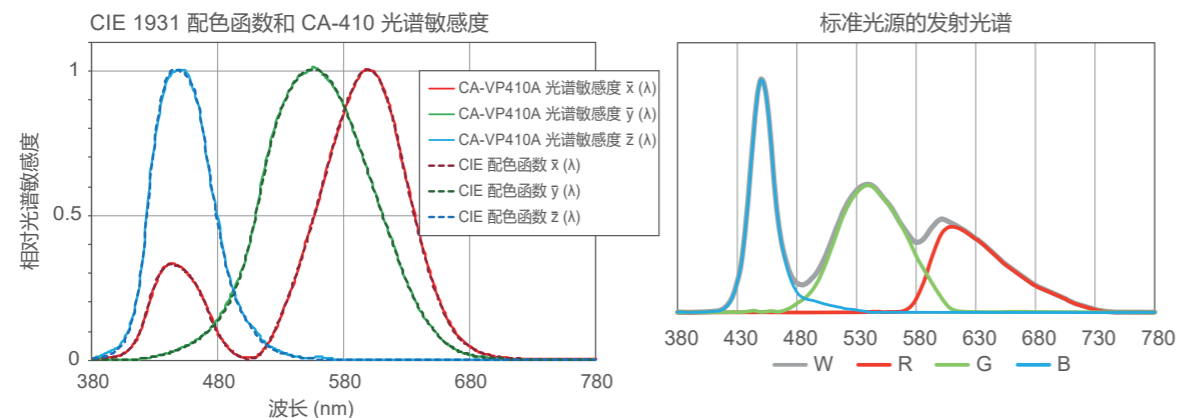
常规探头
CA-P410/427

2 提高色度测量的精度

由于新型显示器具有更高亮度和更广色域，客观上要求色彩分析仪需具备较高的色度测量精度。由于XYZ滤色片的精度提升，CA-410的光谱敏感度（与CA-310相比）更接近CIE1931的配色函数曲线。此外，色彩分析仪CA-410还使用拟合LED光谱的标准光源做校准，提升仪器自身的色度测量精度。如此，用户可更准确地测量和调整显示器的色度和白平衡。

*还有匹配最新配色函数曲线CIE 170-2:2015 2度标准观察者的CA-P427C/P410C探头可选。

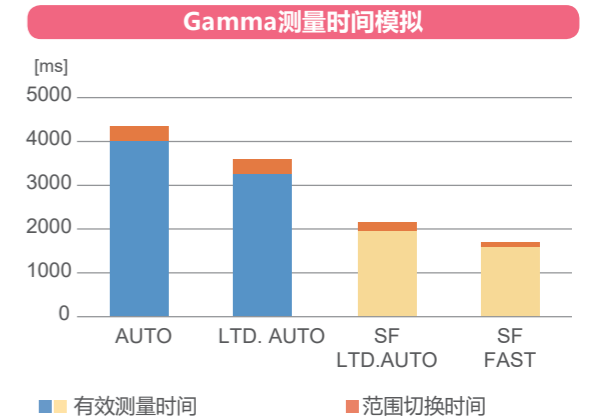
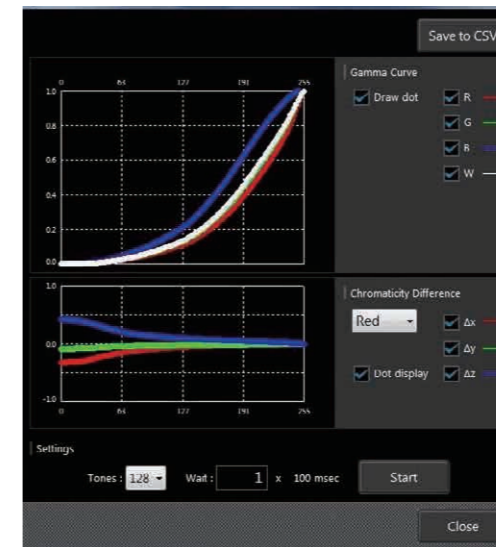
CA-410的光谱敏感度和标准光源发射光谱



* CA-VP410A进阶版高感探头使用示例。(适用于CA-VP410系列)

3 更丰富的测量界面

凭借高传感器灵敏度和高速计算性能，CA-410缩短了多次执行亮度和色度评估和调整（如Gamma测试）所需的时间。甚至为了进一步提高速度性能，CA-410提供了LTD. AUTO模式，增加测量速度，同时保持与CA-310相同或更好的精度。此外，（SF单帧）模式允许用户设置积分时间以增加同步测量。其设计目标是在以测量速度为关键的过程（如OLED的产线色彩调整）中提高生产率。



探头: CA-P427
测量同步: NTSC
集成时间: DF (双帧), SF (单帧)*
Gamma测量(64 T) / 0.01 - 500 cd/m²
不含显示器驱动时间
* 某些情况下使用SF模式可能会降低精度和重复性。

4 优化性能的产线集成方案

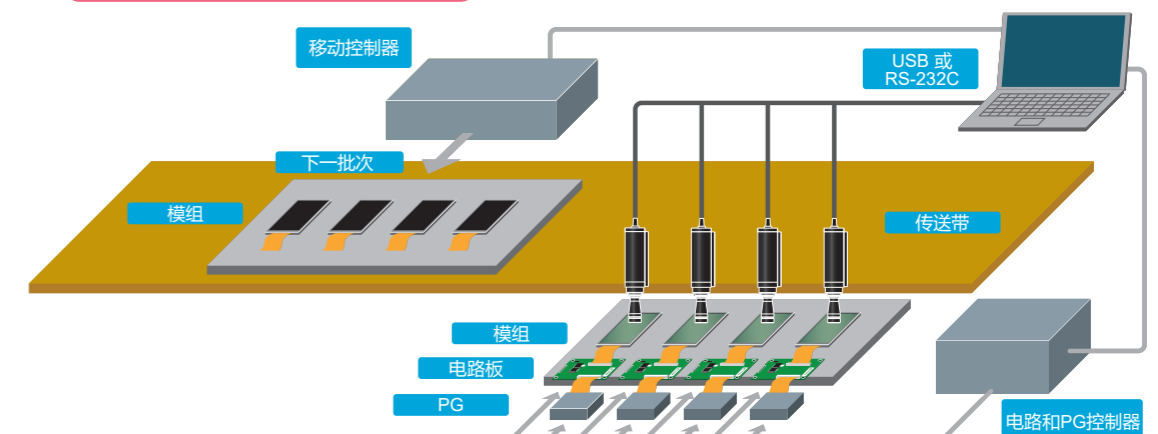
CA-410专为系统集成和自动化系统的使用而设计。其中包括自动零校准，同步频率检测，探头和PC通过USB总线电源直连便可实现全部功能。提供RS-232C和USB端口，当使用USB连接时，虚拟COM端口无需安装驱动程序即可简单快速地连接到探头。为方便将CA-410并入先前型号CA-210/CA-310开发的自动系统中时，CA-410的基本通讯指令保持不变，此外，CA-SDK2*包含作为标准的COM注册工具，可以轻松地将CA-410与基于旧版CA-SDK为CA-210/310创建的程序一起使用。各种系统集成线可作为选购配件。

*CA-410的软件开发包

新 支持低压外同步信号（1.8V），适用于小型显示器的自动同步测量。

*从2021年3月以后生产的产品开始。

系统配置示例



丰富测量需求的探头系列

Ø27 mm 测量口径

适用显示器尺寸：
5英寸及以上



此类探头的测量口径适合测量大型智能手机、车载显示屏、PC显示器、电视机等。有如下型号：CA-VP427/VP427A高感探头适用于低亮度的高速测量；CA-P427常规探头适用于广泛的精度保证亮度范围；CA-P427H高亮探头可以测量高达30,000 cd/m²的亮度。

<规格>

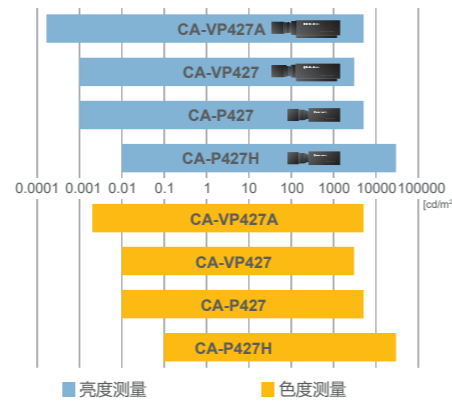
测量口径：Ø 27 mm
接收角：± 2.5°
精度保证的测量距离：
30 mm ± 10 mm

精度保证范围（亮度测量）

CA-VP427A 0.0003 - 5,000 cd/m²
CA-VP427 0.001 - 3,000 cd/m²
CA-P427 0.001 - 5,000 cd/m²
CA-P427H 0.01 - 30,000 cd/m²

精度保证范围（色度测量）

CA-VP427A 0.003 - 5,000 cd/m²
CA-VP427 0.01 - 3,000 cd/m²
CA-P427 0.01 - 5,000 cd/m²
CA-P427H 0.1 - 30,000 cd/m²



Ø10 mm 测量口径

适用显示器尺寸：
2-10英寸左右



此类探头的测量口径适合测量智能手表、小型智能手机、车载显示屏等。有如下型号：CA-VP410/VP410A高感探头适用于低亮度的高速测量；CA-P410常规探头适用于广泛的精度保证亮度范围；CA-P410H高亮探头可以测量高达30,000 cd/m²的亮度；CA-MP410/MP410H迷你探头旨在实现小尺寸和高性价比。

<规格>

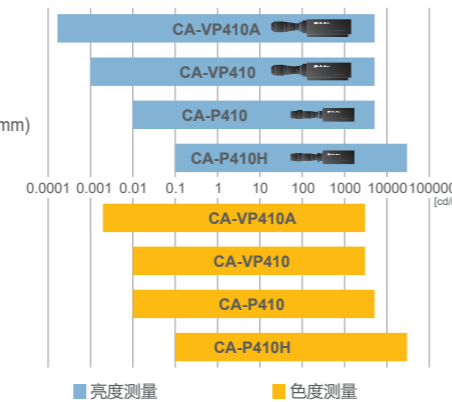
测量口径：Ø10 mm
接收角：± 5° (CA-VP410 仅 ± 8.5°)
精度保证的测量距离：
30 mm ± 5 mm (CA-MP410/MP410H 10 mm ± 5 mm)

精度保证范围（亮度测量）

CA-VP410A 0.0003 - 3,000 cd/m²
CA-VP410 0.001 - 3,000 cd/m²
CA-P410/MP410 0.01 - 5,000 cd/m²
CA-P410H/MP410H 0.1 - 30,000 cd/m²

精度保证范围（色度测量）

CA-VP410A 0.003 - 3,000 cd/m²
CA-VP410 0.01 - 3,000 cd/m²
CA-P410/MP410 0.01 - 5,000 cd/m²
CA-P410H/MP410H 0.1 - 30,000 cd/m²



<零位校准用时>

使用 CA-VP427A、CA-VP410A 和 CA-VP402 探头进行零位校准,大约需要 10 秒。而其他探头,大约需要 3 秒。

Ø2, Ø4 mm 测量口径

适用显示器尺寸：
2英寸及以下



此类探头测量口径小,适合测量微型 OLED、智能手表等。虽然测量口径小,但该探头可以在低亮度水平下进行高速和高精度显示测量,适合 Gamma 调整等应用。该系列有 2 个型号: CA-VP402 小口径探头 (探头直径: Ø2 mm) 和 CA-VP404 小口径探头 (探头直径: Ø4 mm)。

* 由于 CA-VP402 使用成像光学系统,当被测物的像素间距过大时,像素与探头光路之间的干扰可能会影响测量的重复性精度。

* 零点校准时间与低亮度积分时间长于常规 CA-410 探头。

<规格>

测量口径: CA-VP402 Ø2.1 mm; CA-VP404 Ø4 mm
接收角: CA-VP402 ± 10°; CA-VP404 ± 8.5°

精度保证的测量距离:

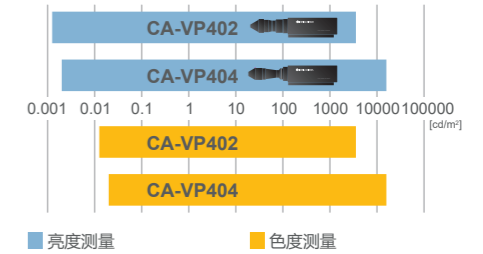
CA-VP402 28 mm ± 2 mm
CA-VP404 30 mm ± 2 mm

精度保证范围（亮度测量）

CA-VP402 0.002 - 6,000 cd/m²
CA-VP404 0.004 - 12,000 cd/m²

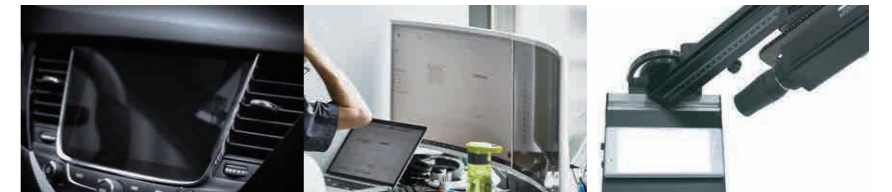
精度保证范围（色度测量）

CA-VP402 0.02 - 6,000 cd/m²
CA-VP404 0.04 - 12,000 cd/m²



长焦探头

多角度测量,评估角度观察特性



CA-VP410T Ø10 mm LWD 探头 (200mm) 适用于智能手机和车载显示屏的多视角测量,以及曲面显示器的视角特性评估。在自动测量系统中,可以与测量目标保持一定距离,以避免碰撞。

<规格>

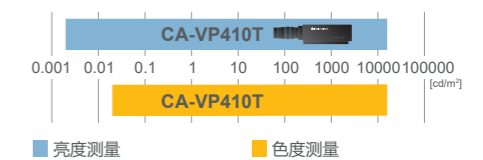
测量口径: Ø10 mm
接收角: ± 4°

精度保证的测量距离:

200 mm ± 2 mm

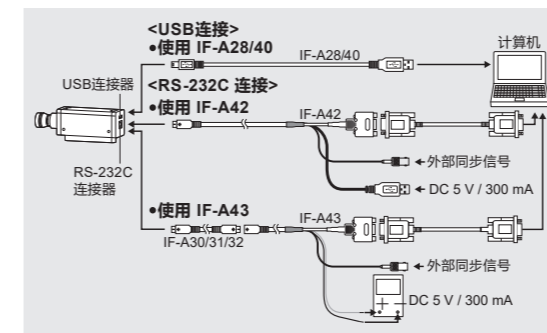
精度保证范围（亮度测量）：
0.004 - 12,000 cd/m²

精度保证范围（色度测量）：
0.04 - 12,000 cd/m²



数据线

探头与PC端连接的数据线可作为配件提供



<USB连接>

USB线 (2 m)
USB线 (5 m)
BNC 转换线
<RS-232C连接>
转换线
转换线 (延长线)

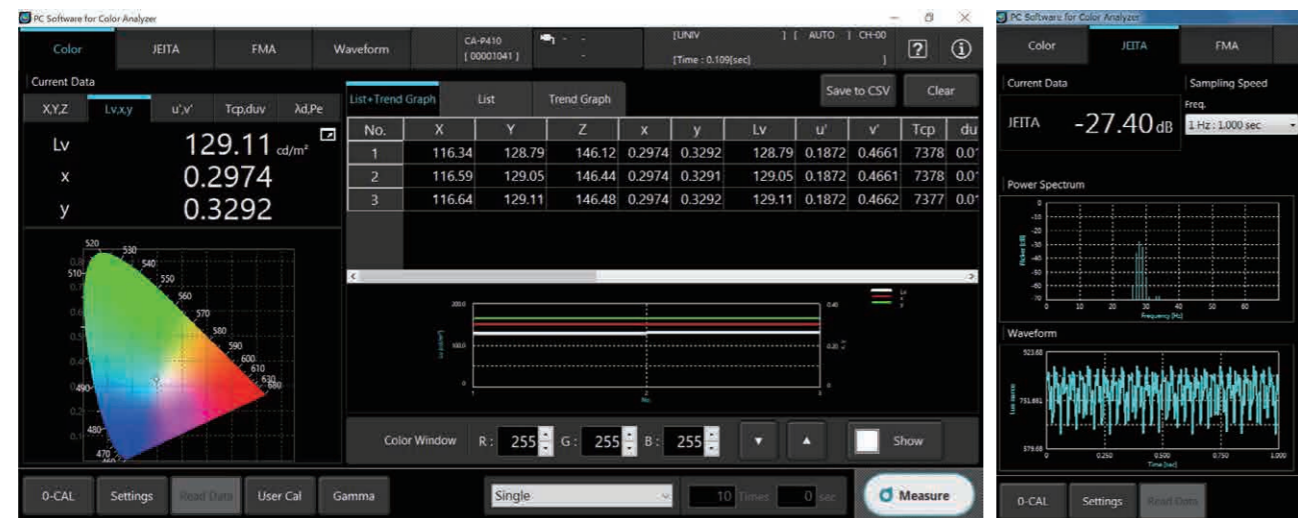
IF-A28 (通讯+供电) 探头随附标准配件
IF-A40 (通讯+供电)
IF-A35 (外部同步信号)

IF-A42 (通讯 + USB 电源 + 外部同步信号)
IF-A43 (通讯 + 电源线 + 外部同步信号)
IF-A43 与RS数据线一起用于探头-DP连接
IF-A30 (2m) / IF-A31 (5m) / IF-A32 (10m)

标准PC软件CA-S40

* CA-VP410A 和 CA-VP427A 的软件需从官网进行下载。

CA-S40测量软件与软件开发套件使得探头可以直接连接计算机进行测量，且支持 Windows10 和 Mac 操作系统。除了执行亮度、色度和闪烁度测量并保存结果等基本操作之外，还可以通过波形函数记录发射波动的实时数据。此外，该应用程序还整合了其他可供用户在各种测量操作中有效使用的功能，包括自动检测显示器的发射频率并用于内部同步。

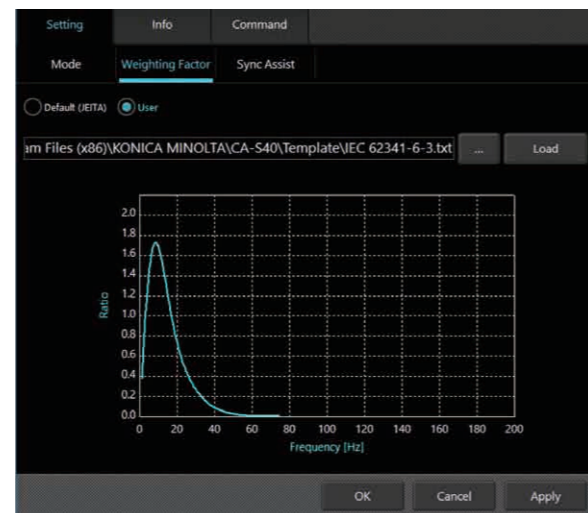


(亮度/色度测量)

(JEITA 闪烁度测量)



(波形功能)



(频率灵敏度特性设置)

<支持产品>

所有型号的CA-410探头、数据处理器CA-DP40

<测量项目>

亮度

色度 (xy, u'v', Tduv, 主波长, 激发纯度)

波形

闪烁度 (JEITA, VESA), 用户设置频率灵敏度 (含IEC62341-6-3 灵敏度示例)

来源: IEC 62341-6-3:2017/COR1:2019

<其他特性>

测量目标的自动频率检测

同步测量的积分时间设置 (SF)

* CA-S40 软件和探头固件可从Konica Minolta (柯尼卡美能达) 官网免费下载。

下载软件时需要提供客户信息。

如需了解更多信息, 请访问以下网页。

<https://www.konicaminolta.com.cn/instruments/download/software/index.html>



简单操作的CA-DP40数据处理器

由于显示产品技术发展速度迅速, 生产线对测量速度的要求很高。正因如此, CA-DP40数据处理器将CA-310的“简单操作”特性进一步优化。

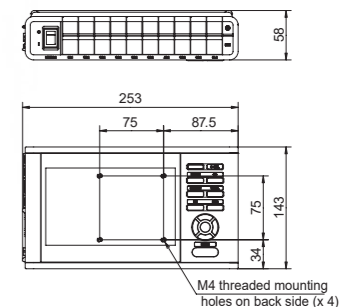
凭借“自动零位校准 (开机后测量)”、“直观的7英寸彩色显示器”、“多种语言支持”和“锂电池 (市面出售, 方便仪器携带供电)”等特点, CA-DP40可以迅速准确地获取测量数据, 因而, 在研发应用中十分方便。

此外, CA-DP40可连接多达10个探头, 向用户提供多点测量所需支持。



CA-DP40

CA-DP40 外形尺寸
(单位: mm)



软件CA-S40的系统推荐

<系统配置>	Windows® 10 Pro 32-bit Windows® 10 Pro 64-bit Windows® 11 Pro macOS® Catalina / Big Sur/ Monterey
操作系统	• 所使用计算机系统的硬件必须满足或超过正在使用的兼容操作系统的推荐系统配置要求或下列规格。
CPU	Intel® Core™ i 系列以上处理器的设备或搭载Apple M1 芯片或以上处理器的设备
内存	4 GB 或以上
硬盘	至少100 MB可用的存储空间, 其中系统硬盘至少需要50MB存储空间
显示器	能够显示1280×768以上/16位色彩以上的显示器
其他	USB存储器连接端口 测量仪器连接端口 (USB2.0或以上)
<可控制仪器>	
CA-410 数据处理器	CA-DP40
CA-410 探头	CA-P427 / P427H / P427C / P410 / P410H / P410C / MP410 / MP410H / VP427 / VP427A / VP410 / VP410A / VP402 / VP404 / VP410T
<语言>	
显示语言	英语

数据处理器CA-DP40规格表

显示范围	亮度	0.0001 - 30,000 cd/m ²
	色度	显示4位数值
	闪烁 (对比度模式)	0.00 - 999.99 %
	(JEITA模式)	小数点后2位
显示器		7英寸彩色LCD WVGA
显示项目		L _v x y (ΔL _v Δx Δy) L _v u' v' (ΔL _v Δu' Δv') L _v Tcp duv (ΔL _v ΔTcp duv) X Y Z (ΔX ΔY ΔZ) L _v λd Pe (ΔL _v Δλd ΔPe) 闪烁度 (对比度模式) 闪烁度 (JEITA模式)
测量数据保存通道		100个
数据记录功能		有
语言支持		中文 (简中、繁中)、英语、日语、韩语
端口	计算机	USB 2.0 RS-232C 以太网 *蓝牙® (需使用选配模块)
	探头	Mini-DIN 8-针线 (RS通讯时) USB (USB通讯时)
	同步信号输入	BNC 连接器 (用作触发输入)
探头多点连接		最多10个点
工作温度和湿度范围		10至35°C, 相对湿度不超过85%, 无凝露
存储温度和湿度范围		0至45°C, 相对湿度不超过85% (35°C时), 无凝露
电源		电源适配器 *[选配] 可拆卸锂离子电池
电池使用时间		3个小时 (使用一个探头时)
尺寸 (mm)		253 (宽) x 58 (高) x 143 (深)
重量		1.6kg
配件	标配	AC交流电源线 主机与探头RS数据线 IF-A30 (2 m) 电源适配器 AC-A312F
	选配	主机与PC端USB数据线 (2 m) IF-A34 主机与探头RS数据线IF-A31 (5 m), IF-A32 (10 m) 锂离子电池 CM-A223 蓝牙模块® CM-A219 便携软包 CA-A01

	CA-VP427A	CA-VP427	CA-P427	CA-P427H	CA-VP410A	CA-VP410	CA-VP410T	CA-P410	CA-P410H	CA-VP404	CA-VP402
	进阶版高灵敏度探头	高灵敏度探头	一般探头	高亮度探头	进阶版高灵敏度探头	高灵敏度探头	LWD探头	一般探头	高亮度探头	小口径探头	小口径探头
											

测量口径		ø27 mm	ø27 mm	ø27 mm	ø27 mm	ø10 mm	ø10 mm	Approx. ø10 mm	ø10 mm	ø10 mm	ø4 mm	ø2.1 mm		
开口角		±2.5°	±2.5°	±2.5°	±2.5°	±8.5°	±8.5°	±4°	±5°	±5°	±8.5°	±10°		
精度保证测量距离		30±10 mm	30±10 mm	30±10 mm	30±10 mm	30±5 mm	30±5 mm	200±2 mm	30±5 mm	30±5 mm	30±2 mm	28±2 mm		
显示范围	亮度 ⁸	0.0001 ~ 5,000 cd/m ²	0.0001 ~ 3,000 cd/m ²	0.0001 ~ 5,000 cd/m ²	0.0001 ~ 30,000 cd/m ²	0.0001 ~ 3,000 cd/m ²	0.0001 ~ 3,000 cd/m ²	0.0001 ~ 12,000 cd/m ²	0.0001 ~ 5,000 cd/m ²	0.0001 ~ 30,000 cd/m ²	0.0001 ~ 12,000 cd/m ²	0.0001 ~ 6,000 cd/m ²		
	色度	4位显示	4位显示	4位显示	4位显示	4位显示	4位显示	4位显示	4位显示	4位显示	4位显示	4位显示		
亮度	精度保证亮度范围 ⁹	0.0003 ~ 5,000 cd/m ²	0.001 ~ 3,000 cd/m ²	0.001 ~ 5,000 cd/m ²	0.01 ~ 30,000 cd/m ²	0.0003 ~ 3,000 cd/m ²	0.001 ~ 3,000 cd/m ²	0.004 ~ 12,000 cd/m ²	0.01 ~ 5,000 cd/m ²	0.1 ~ 30,000 cd/m ²	0.004 ~ 12,000 cd/m ²	0.002 ~ 6,000 cd/m ²		
	精度 (白光) ^{11, 13}	0.0003 ~ cd/m ²	±9%	---	---	---	±9%	---	---	---	---	---	---	
		0.001 ~ cd/m ²	±4%	±9%	±9%	---	±4%	±9%	±9% (0.004 ~ cd/m ²)	---	---	±9% (0.004 ~ cd/m ²)	±9% (0.002 ~ cd/m ²)	
		0.01 ~ cd/m ²	±2%	±2%	±2%	±9%	±2.5%	±9%	±9%	±2.5%	---	±9%	±9%	
		0.1 ~ cd/m ²	±1.5%	±1.5%	±1.5%	±2%	±2%	±3%	±2%	±2.5%	±2.5%	±3%	±3%	
		1 ~ cd/m ²	±1.5%	±1.5%	±1.5%	±1.5%	±2%	±2%	±3%	±2%	±2%	±3%	±3%	
	重复性 (2σ) ¹¹	0.0003 ~ cd/m ²	10%	---	---	---	7%	---	---	---	---	---	---	
		0.001 ~ cd/m ²	4%	10%	10%	---	3%	7%	10% (0.004 ~ cd/m ²)	---	---	10% (0.004 ~ cd/m ²)	10% (0.002 ~ cd/m ²)	
		0.01 ~ cd/m ²	1%	1%	1%	10%	1%	1%	5%	2%	---	5%	10%	
		0.1 ~ cd/m ²	0.25%	0.25%	0.40%	1%	0.25%	0.25%	0.50%	0.60%	2%	0.50%	1%	
1 ~ cd/m ²		0.10%	0.10%	0.10%	0.10%	0.10%	0.10%	0.20%	0.20%	0.60%	0.20%	0.25%		
色度	精度保证亮度范围 ⁹	0.003 ~ 5,000 cd/m ²	0.01 ~ 3,000 cd/m ²	0.01 ~ 5,000 cd/m ²	0.1 ~ 30,000 cd/m ²	0.003 ~ 3,000 cd/m ²	0.01 ~ 3,000 cd/m ²	0.04 ~ 12,000 cd/m ²	0.01 ~ 5,000 cd/m ²	0.1 ~ 30,000 cd/m ²	0.04 ~ 12,000 cd/m ²	0.02 ~ 6,000 cd/m ²		
	精度 (白光) ^{11, 13}	0.003 ~ cd/m ²	±0.003	---	---	---	±0.003	---	---	---	---	---	---	
		0.01 ~ cd/m ²	±0.002	±0.003	±0.003	---	±0.002	±0.003	±0.004 (0.04 ~ cd/m ²)	±0.006	---	±0.004 (0.04 ~ cd/m ²)	±0.004 (0.02 ~ cd/m ²)	
		0.1 ~ cd/m ²	±0.002	±0.002	±0.002	±0.003	±0.002	±0.002	±0.004	±0.002	±0.006	±0.004	±0.004	
		1 ~ cd/m ²	±0.002	±0.002	±0.002	±0.002	±0.002	±0.002	±0.003	±0.002	±0.002	±0.003	±0.003	
		10 ~ cd/m ²	±0.002	±0.002	±0.002	±0.002	±0.002	±0.002	±0.002	±0.002	±0.002	±0.002	±0.002	
	在100 cd/m ² (单色) ¹²	100 cd/m ²	±0.003	±0.003	±0.003	±0.003	±0.003	±0.003	±0.003	±0.003	±0.003	±0.003	±0.003	
		重复性 (2σ) ¹¹	0.003 ~ cd/m ²	0.0030	---	---	---	0.0020	---	---	---	---	---	---
			0.01 ~ cd/m ²	0.0030	0.0030	0.0035	---	0.0020	---	0.0030 (0.04 ~ cd/m ²)	0.0070	---	0.0030 (0.04 ~ cd/m ²)	0.003 (0.02 ~ cd/m ²)
			0.1 ~ cd/m ²	0.0008	0.0008	0.0015	0.0035	0.0008	0.0008	0.0015	0.0020	0.0070	0.0015	0.003
1 ~ cd/m ²			0.0003	0.0003	0.0004	0.0015	0.0003	0.0003	0.0005	0.0008	0.0020	0.0005	0.0008	
10 ~ cd/m ²	0.0002		0.0002	0.0003	0.0004	0.0002	0.0002	0.0003	0.0005	0.0008	0.0003	0.0003		
Flicker (CA-310 Mode) ¹⁰	闪烁 (Contrast)	测量亮度范围 ⁸	---	---	5 ~ 1,500 cd/m ²	30 ~ 9,000 cd/m ²	---	---	---	15 ~ 3,000 cd/m ²	90 ~ 18,000 cd/m ²	---		
		被测量对象 (闪烁频率)	---	---	0.25 ~ 65 Hz	0.25 ~ 65 Hz	---	---	---	0.25 ~ 65 Hz	0.25 ~ 65 Hz	---		
		精度	---	---	±0.4%	±0.4%	---	---	---	±0.4%	±0.4%	---		
	闪烁 (JEITA)	测量亮度范围 ⁸	---	---	5 ~ 1,500 cd/m ²	30 ~ 9,000 cd/m ²	---	---	---	15 ~ 3,000 cd/m ²	90 ~ 18,000 cd/m ²	---		
		被测量对象 (闪烁频率)	---	---	0.42 ~ 65 Hz	0.42 ~ 65 Hz	---	---	---	0.42 ~ 65 Hz	0.42 ~ 65 Hz	---		
		精度	---	---	±0.35dB	±0.35dB	---	---	---	±0.35dB	±0.35dB	---		
	XYZ (Wide Frequency Mode) ¹⁰	闪烁 (Contrast)	测量亮度范围 ⁸	5 ~ 3,000 cd/m ²	5 ~ 3,000 cd/m ²	5 ~ 5,000 cd/m ²	30 ~ 30,000 cd/m ²	15 ~ 3,000 cd/m ²	15 ~ 3,000 cd/m ²	20 ~ 12,000 cd/m ²	15 ~ 5,000 cd/m ²	90 ~ 30,000 cd/m ²	20 ~ 12,000 cd/m ²	
			被测量对象 (闪烁频率)	0.25 ~ 200 Hz	0.25 ~ 200 Hz	0.25 ~ 200 Hz	0.25 ~ 200 Hz	0.25 ~ 200 Hz	0.25 ~ 200 Hz	0.25 ~ 200 Hz	0.25 ~ 200 Hz	0.25 ~ 200 Hz	0.25 ~ 200 Hz	
			精度	±1.1%	±1.1%	±1.2%	±1.2%	±0.4%	±0.4%	±1.1%	±0.7%	±0.7%	±1.1%	
		闪烁 (JEITA)	测量亮度范围 ⁸	5 ~ 3,000 cd/m ²	5 ~ 3,000 cd/m ²	5 ~ 4,500 cd/m ²	30 ~ 27,000 cd/m ²	15 ~ 2,000 cd/m ²	15 ~ 2,000 cd/m ²	20 ~ 12,000 cd/m ²	15 ~ 5,000 cd/m ²	90 ~ 30,000 cd/m ²	20 ~ 12,000 cd/m ²	
被测量对象 (闪烁频率)	0.42 ~ 200 Hz		0.42 ~ 200 Hz	0.42 ~ 200 Hz	0.42 ~ 200 Hz	0.42 ~ 200 Hz	0.42 ~ 200 Hz	0.42 ~ 200 Hz	0.42 ~ 200 Hz	0.42 ~ 200 Hz	0.42 ~ 200 Hz			
精度	±0.35 dB		±0.35 dB	±0.35 dB	±0.35 dB	±0.35 dB	±0.35 dB	±0.35 dB	±0.35 dB	±0.35 dB	±0.35 dB			
Waveform	测量亮度范围 ⁸	1 ~ 3,000 cd/m ²	1 ~ 3,000 cd/m ²	1 ~ 5,000 cd/m ²	6 ~ 30,000 cd/m ²	1 ~ 2,500 cd/m ²	1 ~ 2,500 cd/m ²	4 ~ 12,000 cd/m ²	1 ~ 5,000 cd/m ²	6 ~ 30,000 cd/m ²	4 ~ 12,000 cd/m ²			
	采样频率	3 kHz	3 kHz	3 kHz	3 kHz	3 kHz	3 kHz	3 kHz	3 kHz	3 kHz	3 kHz			
精度保证测量速度 ⁴	Lvxy	AUTO	0.16 次/秒 (0.0003 ~ cd/m ²)	---	---	---	0.16 次/秒 (0.0003 ~ cd/m ²)	---	---	---	---	0.16 次/秒 (0.002 ~ cd/m ²)		
		1 次/秒 (0.01 ~ cd/m ²)	1 次/秒 (0.001 ~ cd/m ²)	1 次/秒 (0.01 ~ cd/m ²)	1 次/秒 (0.01 ~ cd/m ²)	1 次/秒 (0.01 ~ cd/m ²)	1 次/秒 (0.01 ~ cd/m ²)	1 次/秒 (0.004 ~ cd/m ²)	1 次/秒 (0.01 ~ cd/m ²)	1 次/秒 (0.1 ~ cd/m ²)	1 次/秒 (0.004 ~ cd/m ²)	1 次/秒 (0.05 ~ cd/m ²)		
	闪烁 (JEITA)	20 次/秒 (2 ~ cd/m ²)	20 次/秒 (2 ~ cd/m ²)	20 次/秒 (2 ~ cd/m ²)	20 次/秒 (12 ~ cd/m ²)	20 次/秒 (2 ~ cd/m ²)	20 次/秒 (12 ~ cd/m ²)	20 次/秒 (8 ~ cd/m ²)	20 次/秒 (2 ~ cd/m ²)	20 次/秒 (12 ~ cd/m ²)	20 次/秒 (8 ~ cd/m ²)	20 次/秒 (25 ~ cd/m ²)		
		0.5 次/秒 (1 HzPitch)	0.5 次/秒 (1 HzPitch)	0.5 次/秒 (1 HzPitch)	0.5 次/秒 (1 HzPitch)	0.5 次/秒 (1 HzPitch)	0.5 次/秒 (1 HzPitch)	0.5 次/秒 (1 HzPitch)	0.5 次/秒 (1 HzPitch)	0.5 次/秒 (1 HzPitch)	0.5 次/秒 (1 HzPitch)	0.5 次/秒 (1 HzPitch)		
NTSC, PAL, EXT, UNIV, INT, MANU (4毫秒~4秒)														
AUTO, LTD. AUTO, SLOW, FAST														
被测量对象 (垂直同步频率)		0.5到240 Hz (亮度、色度)	0.5到240 Hz (亮度、色度)	0.5到240 Hz (亮度、色度) 0.5到130 Hz (闪烁)	0.5到240 Hz (亮度、色度)	0.5到240 Hz (亮度、色度)	0.5到240 Hz (亮度、色度)	0.5到240 Hz (亮度、色度)	0.5到240 Hz (亮度、色度)	0.5到130 Hz (闪烁)	0.5到240 Hz (亮度、色度)	0.5到240 Hz (亮度、色度)		
用户校准通道		99个通道												
接口		通信 触发, 外部同步信号电压 ⁹												
大小		USB2.0, RS-232C												
重量		输入: 1.8V / 3.3 ~ 5 V 切换 输出: 5 V												
供电		47 x 47 x 190.5 47 x 47 x 190.5 42 x 42 x 139.7 42 x 42 x 139.7 47 x 47 x 226.5 47 x 47 x 226.5 47 x 47 x 226.2 42 x 42 x 173.5 42 x 42 x 173.5 47 x 47 x 226.5 47 x 47 x 222.9												
使用温湿度范围 ⁵		510 g (包括安装台) 510 g (包括安装台) 270 g (包括安装台) 270 g (包括安装台) 570 g (包括安装台) 570 g (包括安装台) 550 g (包括安装台) 280 g (包括安装台) 280 g (包括安装台) 570 g (包括安装台) 580 g (包括安装台)												
存储温湿度范围		DC 5V (通过USB总线电源线或RS通信用连接器输入)												
		10至35°C, 相对湿度85%以下 / 无冷凝												
		0至45°C, 相对湿度85%以下 (35°C) / 无冷凝												

¹: 使用柯尼卡美能达基准光源 (6,500K)
²: 单色的亮度以白色显示100 cd/m²的状态
³: 温度23°C±2°C, 相对湿度40%±10%
⁴: 设定同步模式NTSC时, 使用USB时, 探头1个 另外, 测量通过KONICA MINOLTA指定电脑的直接连接电脑-探头, 使用随附的测量软件时
⁵: 读数变化量 (以23°C, 40%的读数为基准时): 亮度 (白色) 为±2%; 色度 (测量亮度为100 cd/m²) 为白色±0.002/单色±0.003以内的范围
⁶: "Flicker (CA-310 Mode)"、"XYZ (Wide Frequency Mode)" 为PC软件CA-S40的模式名称。"XYZ (Wide Frequency Mode)" 仅在未连接数据处理器CA-DP40时可用
⁷: CIE 170-2: 2015标准光源的光谱响应与 CIE 1931色匹配函数不同, 显示的亮度、色度与CIE 1931定义的值不同。
⁸: 使用 KONICA MINOLTA 基准光源 (常亮光)。占空比小的 PWM 光源等瞬间亮度超过仪器测试上限时, 即使整体亮度比测试上限低也会出现超出仪器测试上限的现象。
⁹: 从2021年3月的生产开始, 依序支持1.8V开关。
*未指定条件的项目为KONICA MINOLTA条件下的规格。

● 此处记载的规格及外观如有更改, 恕不另行通知。
● KONICA MINOLTA、KONICA MINOLTA标志和符号是KONICA MINOLTA株式会社的商标或注册商标。



探头规格表

		CA-P427C	CA-P410C	CA-MP410	CA-MP410H	
		CIE 170-2:2015标准探头 ⁷		迷你探头		
测量口径		ø27 mm	ø10 mm	ø10 mm	ø10 mm	
开口角		±2.5°	±5°	±5°	±5°	
精度保证测量距离		30±10 mm	30±5 mm	10±5 mm	10±5 mm	
显示范围	亮度 ⁸	0.0001 ~ 5,000 cd/m ²	0.0001 ~ 5,000 cd/m ²	0.0001 ~ 5,000 cd/m ²	0.0001 ~ 30,000 cd/m ²	
	色度	4位显示	4位显示	4位显示	4位显示	
亮度	精度 (白光) ^{1, 3}	精度保证亮度范围 ⁸	0.001 ~ 5,000 cd/m ²	0.01 ~ 5,000 cd/m ²	0.01 ~ 5,000 cd/m ²	
		0.0003 ~ cd/m ²	---	---	---	
		0.001 ~ cd/m ²	±9%	---	---	
		0.01 ~ cd/m ²	±2%	±2.5%	±2.5%	
		0.1 ~ cd/m ²	±1.5%	±2%	±2%	
		1 ~ cd/m ²	±1.5%	±2%	±2%	
	重复性 (2σ) ^{1, 4}	AUTO	0.0003 ~ cd/m ²	---	---	---
		0.001 ~ cd/m ²	10%	---	---	
		0.01 ~ cd/m ²	1%	2%	2.40%	
		0.1 ~ cd/m ²	0.4%	0.6%	0.70%	
		1 ~ cd/m ²	0.10%	0.20%	0.25%	
		10 ~ cd/m ²	0.10%	0.10%	0.12%	
色度	精度 (白光) ^{1, 3}	精度保证亮度范围 ⁸	0.01 ~ 5,000 cd/m ²	0.01 ~ 5,000 cd/m ²	0.01 ~ 5,000 cd/m ²	
		0.003 ~ cd/m ²	---	---	---	
		0.01 ~ cd/m ²	±0.003	±0.006	±0.006	
		0.1 ~ cd/m ²	±0.002	±0.002	±0.002	
		1 ~ cd/m ²	±0.002	±0.002	±0.002	
		10 ~ cd/m ²	±0.002	±0.002	±0.002	
	在100 cd/m ² (单色) ²	AUTO	0.003 ~ cd/m ²	---	---	---
		0.01 ~ cd/m ²	0.0035	0.007	0.0085	
		0.1 ~ cd/m ²	0.0015	0.0020	0.0025	
		1 ~ cd/m ²	0.0004	0.0008	0.0010	
		10 ~ cd/m ²	0.0003	0.0005	0.0010	
		100 ~ cd/m ²	0.0002	0.0003	0.0004	
Flicker (CA-310 Mode) ⁵	闪烁 (Contrast)	测量亮度范围 ⁸	5 ~ 1,500 cd/m ²	15 ~ 3,000 cd/m ²	15 ~ 3,000 cd/m ²	
		被测量对象 (闪烁频率)	0.25 ~ 65 Hz	0.25 ~ 65 Hz	0.25 ~ 65 Hz	
		精度	±0.4 %	±0.4 %	±0.4 %	
	闪烁 (JEITA)	测量亮度范围 ⁸	5 ~ 1,500 cd/m ²	15 ~ 3,000 cd/m ²	15 ~ 3,000 cd/m ²	
		被测量对象 (闪烁频率)	0.42 ~ 65 Hz	0.42 ~ 65 Hz	0.42 ~ 65 Hz	
		精度	±0.35 dB	±0.35 dB	±0.35 dB	
	XYZ (Wide Frequency Mode) ⁶	闪烁 (Contrast)	测量亮度范围 ⁸	5 ~ 5,000 cd/m ²	15 ~ 5,000 cd/m ²	15 ~ 5,000 cd/m ²
			被测量对象 (闪烁频率)	0.25 ~ 200 Hz	0.25 ~ 200 Hz	0.25 ~ 200 Hz
			精度	±1.2 %	±0.7 %	±0.9 %
	XYZ (Wide Frequency Mode) ⁶	闪烁 (JEITA)	测量亮度范围 ⁸	5 ~ 4,500 cd/m ²	15 ~ 5,000 cd/m ²	15 ~ 5,000 cd/m ²
			被测量对象 (闪烁频率)	0.42 ~ 200 Hz	0.42 ~ 200 Hz	0.42 ~ 200 Hz
			精度	±0.35 dB	±0.35 dB	±0.35 dB
XYZ (Wide Frequency Mode) ⁶	Waveform	测量亮度范围 ⁸	1 ~ 5,000 cd/m ²	1 ~ 5,000 cd/m ²	6 ~ 30,000 cd/m ²	
		采样频率	3 kHz	3 kHz	3 kHz	
		精度	±0.3 dB	±0.3 dB	±0.3 dB	
精度保证测量速度 ⁴	Lvxy	AUTO	1次/秒 (0.001 ~ cd/m ²)	1次/秒 (0.01 ~ cd/m ²)	1次/秒 (0.01 ~ cd/m ²)	
		5次/秒 (0.15 ~ cd/m ²)	5次/秒 (0.15 ~ cd/m ²)	5次/秒 (0.15 ~ cd/m ²)		
	闪烁 (Contrast)	20次/秒 (2 ~ cd/m ²)	20次/秒 (2 ~ cd/m ²)	20次/秒 (2 ~ cd/m ²)		
		20次/秒	20次/秒	20次/秒		
测量同步模式	NTSC, PAL, EXT, UNIV, INT, MANU (4毫秒~4秒)	0.5到240 Hz (亮度、色度)	0.5到240 Hz (亮度、色度)	0.5到240 Hz (亮度、色度)		
		0.5到130 Hz (闪烁)	0.5到130 Hz (闪烁)	0.5到130 Hz (闪烁)		
	AUTO, LTD, AUTO, SLOW, FAST	0.5到240 Hz (亮度、色度)	0.5到240 Hz (亮度、色度)	0.5到240 Hz (亮度、色度)		
		0.5到130 Hz (闪烁)	0.5到130 Hz (闪烁)	0.5到130 Hz (闪烁)		
99个通道						
USB2.0, RS-232C						
输入: 1.8V / 3.3 ~ 5 V 切换 输出: 5 V						
大小		42 x 42 x 139.7	42 x 42 x 173.5	42 x 42 x 77	42 x 42 x 77	
重量		270 g (包括安装台)	280 g (包括安装台)	200 g (包括安装台)	200 g (包括安装台)	
供电		DC 5V (通过USB总线电源或RS通信用连接器输入)				
使用温湿度范围 ⁵		10到35°C, 相对湿度85%以下 / 无冷凝				
存储温湿度范围		0到45°C, 相对湿度85%以下 (35°C) / 无冷凝				

1: 使用柯尼卡美能达基准光源 (6,500K)
 2: 单色的亮度以白色显示100 cd/m²的状态
 3: 温度23°C±2°C, 相对湿度40%±10%
 4: 设定同步模式NTSC时, 使用USB时, 探头1个 另外, 测量通过KONICA MINOLTA指定电脑的[直接连接电脑-探头, 使用随附的测量软件]
 5: 读数变化量 (以23°C、40%的读数为基准时): 亮度 (白色) 为±2%; 色度 (测量亮度为100 cd/m²) 为白色±0.002/单色±0.003以内的范围
 6: "Flicker (CA-310 Mode)"、"XYZ (Wide Frequency Mode)" 为PC软件CA-S40的模式名称。"XYZ (Wide Frequency Mode)" 仅在未连接数据处理器CA-DP40时可用
 7: CIE 170-2:2015标准探头的光谱响应与CIE1931颜色匹配函数不同, 显示的亮度、色度与CIE1931定义的值不同
 8: 使用 KONICA MINOLTA 基准光源 (常亮光), 占空比小的 PWM 光源等瞬间亮度超过仪器测试上限时, 即使整体亮度比测试上限低也会出现超出仪器测试上限的现象。
 9: 从2021年3月的生产开始, 依序支持1.8V开关。
 *未指定条件的项目为KONICA MINOLTA条件下的规格。

探头尺寸图 (单位: mm)

