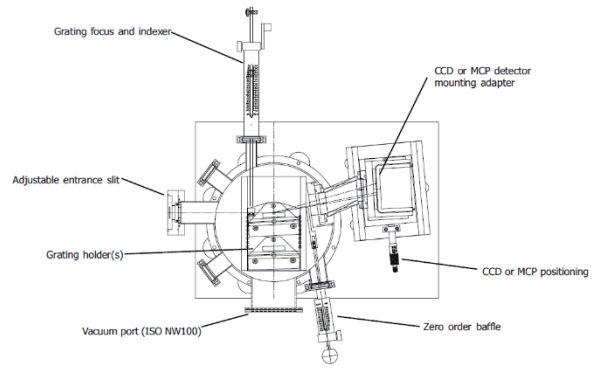


Model 251MX 平场光谱仪



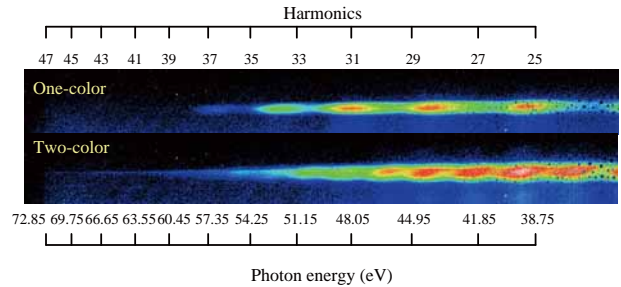
- 采用变栅距光栅实现平场
- 1-5nm, 5-20nm 两种光栅
- 不可扫描
- 成像
- 丰富配件
- 可调入口狭缝
- 光栅切换平移台
- 零级挡板
- 可移动 CCD Mount



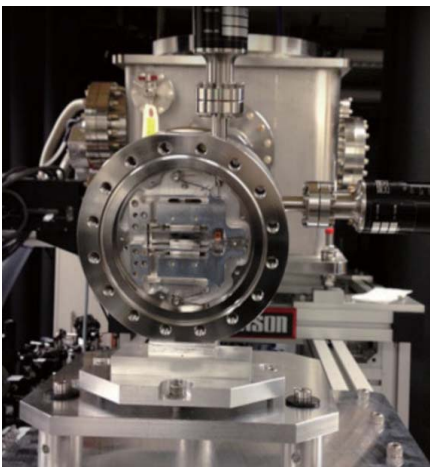
251MX 型相差校正平场光谱仪采用球面基底的光栅和光栅波前非球面用于相差校正。此类高分辨率光谱仪工作在软 X 射线波段。251MX 的长焦距、直的光谱线高分辨率是极紫外理想的光谱仪。251MX 型非常容易获得良好光栅特性，也可到高质量的光栅。251MX 型可用 CCD 相机直接探测高能光谱、MCP 微通道板像增强器可以作为此套系统作为光学闸门。

Model 251MX 光谱仪	
焦平面长度	~25mm
入射角	87 degrees (<3 degrees grazing)
探测位置	连续可调, 旋转
光栅接口	2-position, 真空中可调
0 阶挡板	标准, 真空中可调
入射狭缝	连续可调从 10um 到 3mm, 真空中可调
波长范围	由光栅决定

光栅选择 (最多可同时安装两块光栅)					
偏转角	G/mm	分辨率 (nm)	焦平面宽度 (mm)	光谱范围 (nm)	光谱范围 (eV)
167	1200	~ 0.028	25	5 to 20	248 to 62
172	2400	~ 0.01	20	1 to 5	1240 to 248



XCT: 掠入射 C-T 结构光谱仪



- C-T 结构, 平面光栅, 高衍射效率
- 8 - 120nm
- 适合点源成像, 优越像质
- 支持扫描

