

Flatness Measurement System

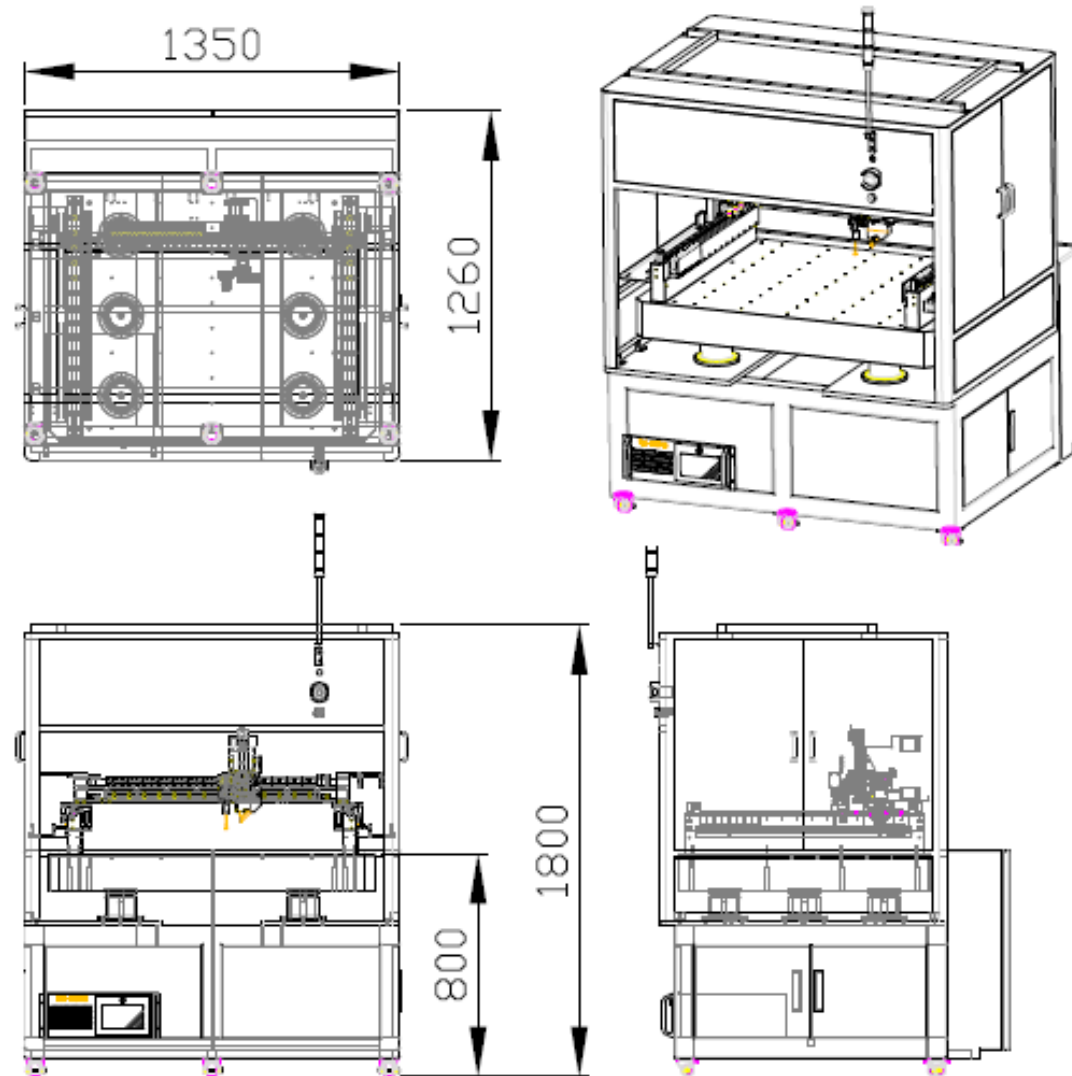
平面度翘曲度量测仪

设备菜单

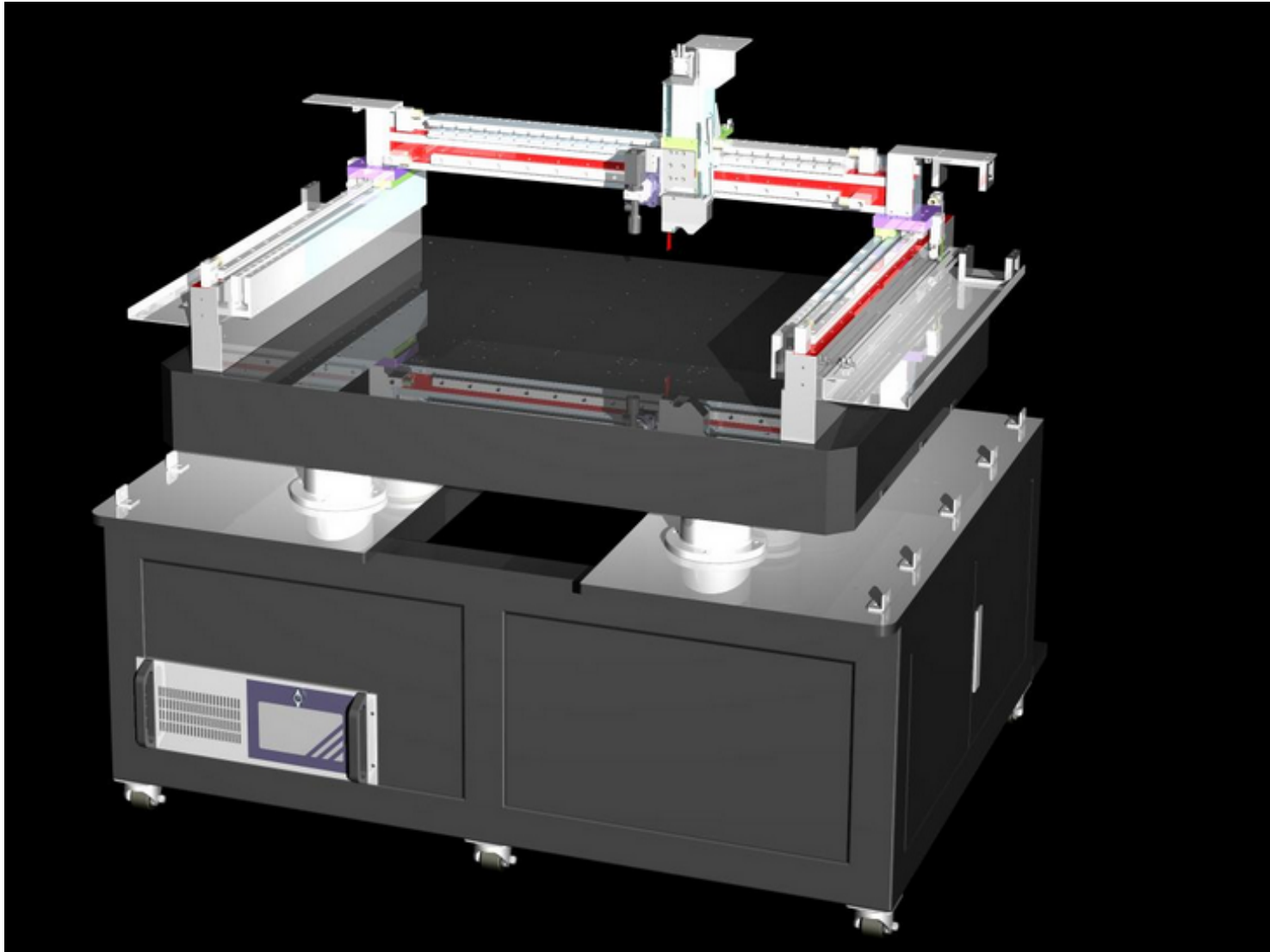
量测范围：	500mm*500mm
平面量测功能	量测待测物之平面度/扭曲度/翹曲度
量测项目：	平面上多点量测,画出模拟3D图

菜单			
No.	Equipment pec.	Description	Remark
1	量测范围	500mm*500mm	
2	自动对位	具备自动对位功能	
3	自动跑位	具备自动跑位功能	
4	多点量测	具备MxN点量测功能	

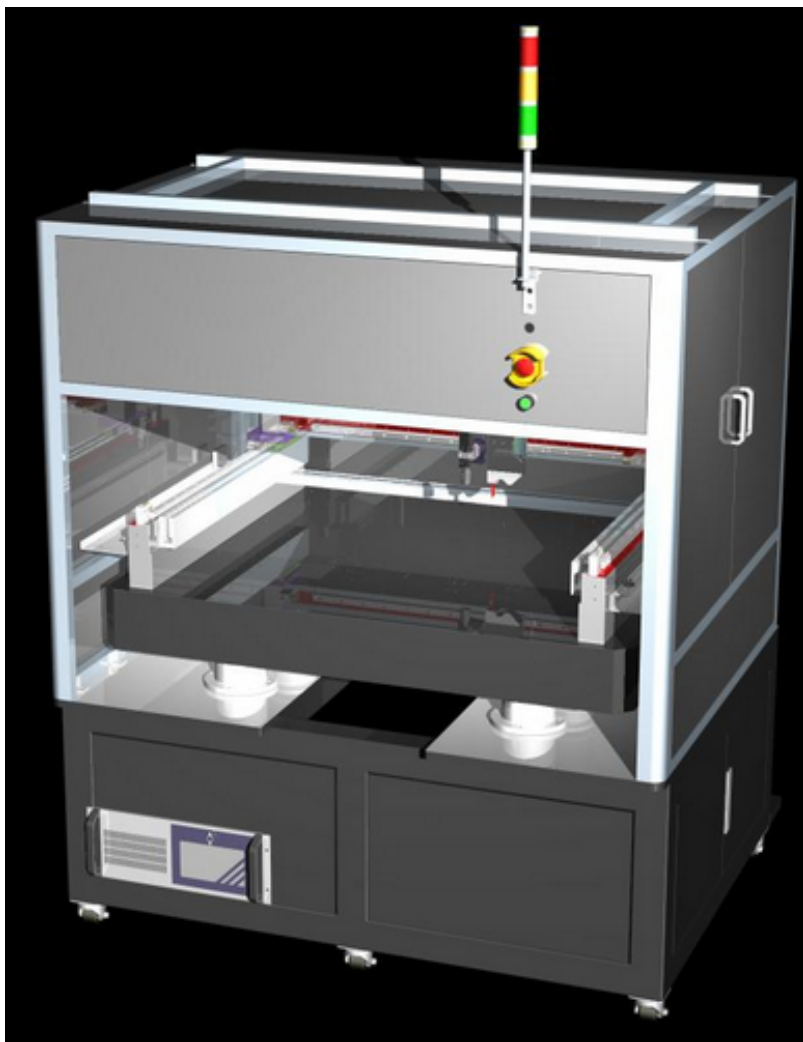
设备机构图



设备机构图



设备机构图



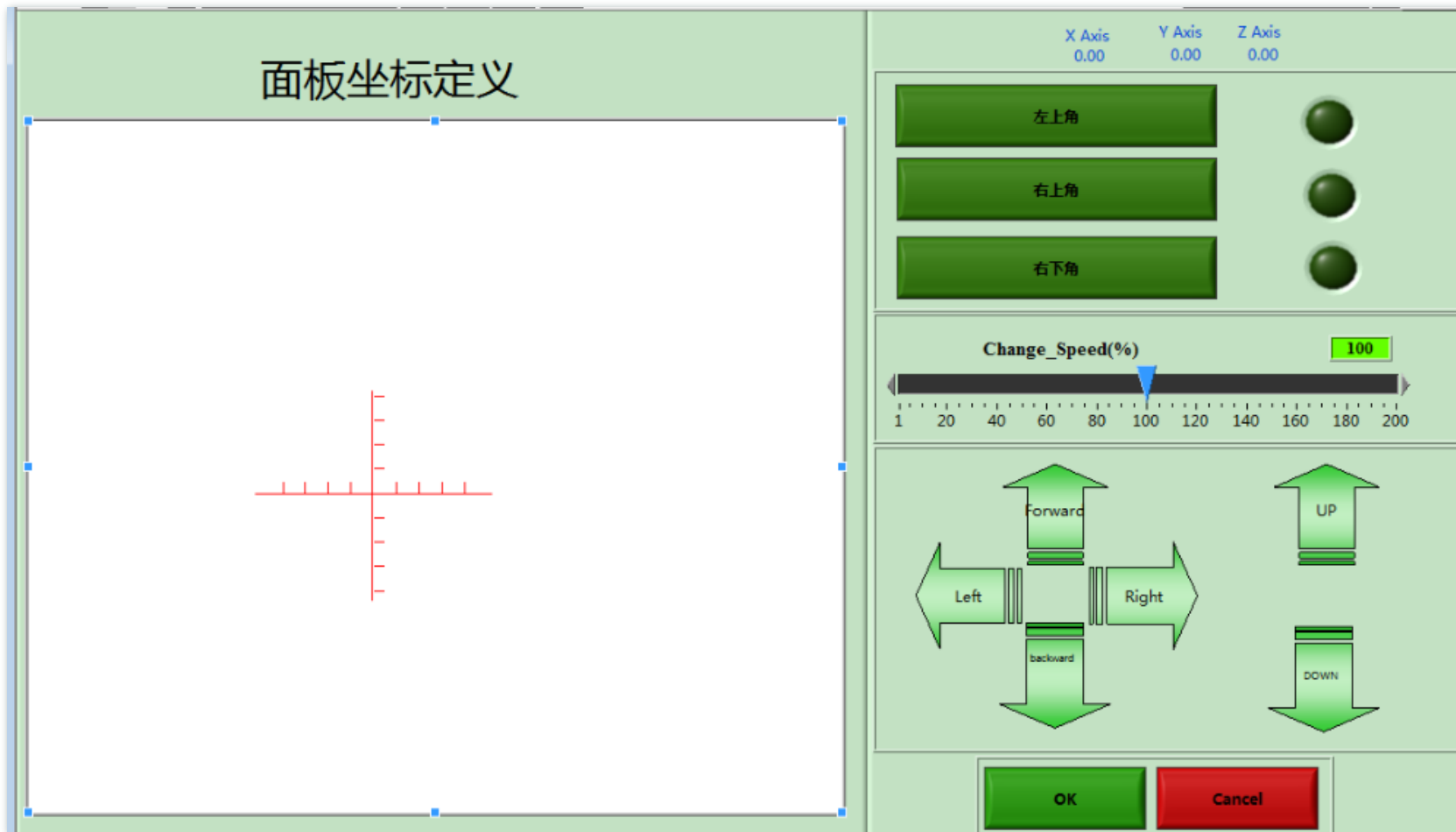
设备细部规格

细部规格仕様表			
项目	细项	仕様	备注
安全防护	1. limit sensor	available	
	2. 紧急停机钮	available	
规格	1.机台尺寸	1000*1000*1500 mm(W*D*H)	
	2.X-Y-Z量测行程	650*400*60 mm	
	3.重复定位精度	± 0.02mm	
	4.量测精度	± 3um	
	5.重复量测精度	± 3um	
	6.X-Y-Z最小移动解析	1um	
	7.防震系统	德国防震垫片	
	8.移动速度	最少分为三级(1%~200%可调)	
	9.移动方式	计算机控制方向	
	10.待测面板荷重	30kg	

设备细部规格

其他項目	1.雷射系統	超長距離CCD雷射位儀感測器	
	2.雷射參考距離	80mm	
	3.雷射量測距離	±15mm	
	4.雷射輸出功率	0.95mW	
	5.雷射波長	670nm	
	6.雷射光點直徑	70um	
	7.CCD Camera	BASLER ICDA-piA640-210gm	
	8. PC SYSTEM	工業電腦	
	9. 電控系統	PC based控制系統	
	10.校正工具	標準厚度片*1set	
	11.模組測試治具	小型大理石平台*1	
廠務需求	電力配合	220V 單相 25A	
文件	操作手冊	中文	
交期	30個工作天		
售後服務	1. 教育訓練	完整量測教育訓練及簡單故障排除	
	2. 保固	24個月	

軟體畫面



感谢您的关注



先锋科技

Titan Electro-Optics Co.,Ltd.

顶级光电产品专业代理商
